

INSTRUCCIONES DE OPERACIÓN

ba77286s01 11/2023

TS 700/4-i ; TS 700-G/4-i TS 1010-i

DISPOSITIVOS DE BASE (MRF_{sc} ...) PARA ARMARIO TERMOSTÁTICO (TS ...)



a xylem brand

Copyright © 2023, Xylem Analytics Germany GmbH
Printed in Germany.

Indice

| | | |
|----------|--|-----------|
| 1 | Seguridad | 5 |
| 1.1 | Informaciones sobre la seguridad | 5 |
| 1.1.1 | Informaciones sobre la seguridad en el manual de instrucciones | 5 |
| 1.1.2 | Rotulaciones de seguridad sobre el producto | 5 |
| 1.2 | Funcionamiento seguro | 6 |
| 1.2.1 | Uso específico | 6 |
| 1.2.2 | Condiciones previas para el trabajo y funcionamiento seguro | 6 |
| 1.2.3 | Funcionamiento y trabajo improcedentes | 6 |
| 1.2.4 | Peligros para el usuario | 7 |
| 2 | Puesta en funcionamiento | 9 |
| 2.1 | Volumen de suministro | 9 |
| 2.2 | Condiciones de instalación | 9 |
| 2.2.1 | Lugar de instalación | 9 |
| 2.2.2 | Conexión eléctrica | 10 |
| 2.3 | Transporte del electrodoméstico | 11 |
| 2.4 | Desembalaje del electrodoméstico | 11 |
| 2.5 | Retirada de la protección para el transporte | 11 |
| 2.6 | Instalación del electrodoméstico | 12 |
| 2.7 | Alineación del electrodoméstico | 12 |
| 2.8 | Instalación de varios electrodomésticos | 13 |
| 2.9 | Tras la instalación | 13 |
| 2.10 | Eliminación del embalaje | 14 |
| 2.11 | Cambio del sentido de apertura de la puerta | 14 |
| 2.12 | Alineación de la puerta | 25 |
| 2.13 | Conexión del electrodoméstico | 26 |
| 2.14 | Encendido del electrodoméstico | 26 |
| 2.15 | Productos refrigerados | 27 |
| 2.16 | Cierre de seguridad | 27 |
| 3 | Mantenimiento, limpieza | 28 |
| 3.1 | Descongelación del electrodoméstico | 28 |
| 3.2 | Limpiar el aparato | 28 |
| 3.2.1 | Preparativos | 28 |
| 3.2.2 | Limpieza de la carcasa | 29 |
| 3.2.3 | Limpieza del interior | 30 |
| 3.2.4 | Después de la limpieza | 31 |
| 3.3 | Puesta fuera de servicio | 31 |

| | | |
|----------|---|-----------|
| 4 | Diagnóstico y corrección de fallas | 32 |
| 5 | Especificaciones técnicas | 33 |
| 5.1 | Datos generales | 33 |
| 5.2 | Especificaciones eléctricas | 33 |
| 5.3 | Dimensiones, pesos, equipamiento | 34 |
| 6 | Eliminación de materiales residuales | 35 |

1 Seguridad

1.1 Informaciones sobre la seguridad

1.1.1 Informaciones sobre la seguridad en el manual de instrucciones

El manual de instrucciones contiene información importante para poder manejar el producto con la seguridad necesaria. Lea completamente el manual de instrucciones y familiarícese con el producto antes de ponerlo en funcionamiento o trabajar con el mismo. Tenga el manual de instrucciones siempre a mano para poder consultarlo en caso necesario.

Observaciones referentes a la seguridad aparecen destacadas en el manual de instrucciones. Estas indicaciones de seguridad se reconocen en el presente manual por el símbolo de advertencia (triángulo) en el lado izquierdo. La palabra "ATENCIÓN", por ejemplo, identifica el grado de peligrosidad:



ADVERTENCIA

advierte sobre situaciones peligrosas que pueden causar serias lesiones (irreversibles) e incluso ocasionar la muerte, si se ignora la indicación de seguridad.



ATENCIÓN

advierte sobre situaciones peligrosas que pueden causar lesiones leves (reversibles), si se ignora la indicación de seguridad.

OBSERVACION

Advierte sobre daños materiales que podrían ser ocasionados, si no se toman las medidas recomendadas.

1.1.2 Rotulaciones de seguridad sobre el producto

Observe todas las etiquetas adhesivas, rótulos y símbolos de seguridad aplicados en el producto.



El símbolo se puede encontrar en el compresor.

Hace referencia al aceite del compresor e indica el siguiente peligro: **Puede ser mortal en caso de ingestión y penetración en las vías respiratorias.** Esta advertencia únicamente es importante para el reciclaje. No existe peligro alguno en el modo de funcionamiento normal.

**ADVERTENCIA:**

Peligro de incendio / materiales inflamables. El símbolo se encuentra en el compresor y señala el peligro de sustancias inflamables. No retirar la etiqueta.

1.2 Funcionamiento seguro

1.2.1 Uso específico

El uso específico de los armarios termostáticos TS 700...-i/1010-i comprende exclusivamente la aplicación como aparato termostático para el análisis de aguas. La utilización de acuerdo a las instrucciones y a las especificaciones técnicas del presente manual de instrucciones es lo específico (vea el capítulo 5 ESPECIFICACIONES TÉCNICAS). Todo uso adicional diferente es ajeno al uso específico.

1.2.2 Condiciones previas para el trabajo y funcionamiento seguro

Tenga presente los siguientes aspectos para trabajar en forma segura con el producto:

- El producto sólo debe ser utilizado conforme a su uso específico.
- El producto deberá ser utilizado sólo bajo las condiciones medioambientales establecidas en el manual de instrucciones.
- El producto deberá ser alimentado sólo con las fuentes de energía establecidas en el manual de instrucciones.
- Sólo el servicio técnico del fabricante / proveedor puede llevar a cabo reparaciones o modificaciones en las partes conductoras de corriente eléctrica.

1.2.3 Funcionamiento y trabajo improcedentes

El producto no deberá ser puesto en funcionamiento si:

- presenta daños o deterioro a simple vista (por ejemplo después de haberlo transportado)
- hay una fuga en el circuito del refrigerante
- si ha estado almacenado o depositado por un período prolongado bajo condiciones inadecuadas (condiciones de almacenaje, vea el capítulo 5 ESPECIFICACIONES TÉCNICAS)

Las siguientes sustancias no deben ser almacenadas o depositadas dentro del producto (en el caso de escapes de gas existe el peligro de explosión):

- sustancias explosivas

- Líquidos inflamables o gases, por ejemplo latas pulverizadoras (aerosoles) con agentes pulverizadores inflamables (por ejemplo propano, butano, pentano, etc.)

1.2.4 Peligros para el usuario

Indicaciones generales

- Este electrodoméstico puede ser utilizado por niños a partir de 8 años y personas con facultades físicas, sensoriales o mentales reducidas o con falta de experiencia y conocimientos bajo la debida supervisión o después de haber sido instruidos acerca del uso seguro del electrodoméstico y haber comprendido los peligros resultantes.
- Los niños no deben jugar con el electrodoméstico. Los niños no deben encargarse de la limpieza del electrodoméstico ni de realizar el mantenimiento propio del usuario sin la debida supervisión.
- La caja de enchufe debe ser fácilmente accesible para poder desconectar el aparato rápidamente de la red eléctrica en caso de emergencia. Debe encontrarse fuera del área de la parte trasera del aparato.
- Al desconectar el electrodoméstico de la red, agarrar siempre el cable por el conector. No tirar directamente del cable.
- Desenchufar el conector o desconectar el fusible en caso de avería.
- ADVERTENCIA: No dañar la línea de alimentación eléctrica. No utilizar el aparato con una línea de alimentación eléctrica defectuosa.
- ADVERTENCIA: Los enchufes múltiples y las regletas de conexión, así como otros equipos electrónicos (como, p. ej., los transformadores para halógenos), no se deben colocar ni utilizar en la parte posterior del electrodoméstico.
- ADVERTENCIA: No taponar los orificios de ventilación del cuerpo del electrodoméstico ni de la carcasa de empotrado.
- Las reparaciones e intervenciones en el electrodoméstico, así como la sustitución de la línea de alimentación eléctrica, se deben encargar únicamente al servicio al cliente o a personal técnico que disponga de la debida formación para ello.
- Montar, conectar y desechar el electrodoméstico únicamente conforme a lo indicado en las instrucciones.

Peligro de incendio

- El refrigerante incluido (datos en la placa de características) es respetuoso con el medioambiente, pero es inflamable. Las fugas de refrigerante pueden inflamarse.
 - ADVERTENCIA: No dañar el circuito de refrigeración.
 - No manejar fuentes de ignición en el interior del aparato.
 - ADVERTENCIA: Dentro del compartimento de refrigeración no se deben operar aparatos eléctricos que no se correspondan con el tipo recomendado por el fabricante.

- Si se producen fugas de refrigerante: Eliminar el fuego abierto o las fuentes de ignición cerca del lugar de la fuga.
 - Ventilar bien el espacio. Informar al servicio técnico.
 - No operar el aparato cerca de gases explosivos.
 - No almacenar ni utilizar gasolina u otros gases y líquidos inflamables cerca del aparato.
 - No almacenar en el electrodoméstico sustancias explosivas como, p. ej., envases de aerosol con propelente inflamable. Estos aerosoles se pueden identificar por la indicación de contenido impresa o por el símbolo de una llama. Las posibles fugas de gas se pueden inflamar con componentes eléctricos.
 - Las velas encendidas, las luces prendidas y otros objetos con llamas abiertas se deben mantener alejados del electrodoméstico para no incendiarlo.
 - Las bebidas alcohólicas o cualquier otro envase que contenga alcohol se deben posibles fugas de alcohol se pueden inflamar con componentes eléctricos.
- Peligro de caída o vuelco** No utilizar indebidamente zócalos, cajones, puertas, etc., como peldaño ni para apoyarse.
- Peligro de congelación, entumecimiento y dolor** Evitar un contacto continuado de la piel con superficies frías o alimentos refrigerados/ congelados, o bien adoptar medidas de protección como, por ejemplo, utilizar guantes.
- Peligro de daños y lesiones**
- ADVERTENCIA: Para acelerar el proceso de descongelación, no se deben usar otros dispositivos mecánicos ni medios distintos a los recomendados por el fabricante.
 - ADVERTENCIA: ¡Peligro de lesiones por descarga eléctrica! Debajo de la cubierta hay piezas conductoras de electricidad.
 - OBSERVACION: El electrodoméstico solo debe ponerse en funcionamiento con accesorios originales del fabricante o con accesorios de otros proveedores autorizados por el fabricante. El usuario es responsable en caso de uso de accesorios no autorizados.
- Peligro de aplastamiento** No sujetar la bisagra al abrir y cerrar la puerta. Los dedos podrían quedar atrapados.
- Cualificación del personal técnico** Se entiende por personal técnico aquellas personas que por su formación técnica, conocimientos y experiencia, así como por su conocimiento de las normas pertinentes están en condiciones de valorar y realizar los trabajos encomendados y reconocer posibles peligros. Tienen que tener una formación, instrucción y autorización para trabajar con el electrodoméstico.

2 Puesta en funcionamiento

2.1 Volumen de suministro

El volumen de suministro incluye las siguientes piezas:

- Dispositivo de base (uno de los siguientes modelos):
 - MRFsc 3501
 - MRFsc 3511
 - MRFsc 5501
- Instrucciones de operación

Comprobar que ninguna pieza presente daños de transporte.

En caso de reclamaciones, dirigirse al distribuidor o al servicio al cliente.

2.2 Condiciones de instalación



ADVERTENCIA

Riesgo de incendio derivado de la humedad Si las piezas conductoras de electricidad o la línea de alimentación eléctrica se humedecen, puede producirse un cortocircuito.

- ➔ El aparato está diseñado para utilizarse en espacios cerrados. No ponga en funcionamiento el aparato en un lugar al aire libre, expuesto a la humedad ni a las salpicaduras de agua.

2.2.1 Lugar de instalación



ADVERTENCIA

¡Fugas de refrigerante y aceite!

Incendio. El refrigerante contenido es respetuoso con el medioambiente, pero es inflamable. El aceite contenido también es inflamable. Las fugas de refrigerante y aceite pueden inflamarse con una concentración correspondientemente elevada y al entrar en contacto con una fuente de calor externa.

- ➔ No se deben dañar las tuberías del circuito de refrigerante y del compresor.

- No colocar el electrodoméstico en una zona de radiación solar directa, ni junto a la cocina, la calefacción, etc.
- El lugar de instalación óptimo es un recinto seco y bien ventilado.

- Si el electrodoméstico se instala en un entorno muy húmedo, en la parte exterior del electrodoméstico se puede formar agua de condensación. Prestar siempre atención a que exista una buena ventilación y escape de aire en el lugar de instalación.
- Cuanto más refrigerante haya en el electrodoméstico, más grande deberá ser el recinto en el que se encuentre el electrodoméstico. En recintos demasiado pequeños se puede formar una mezcla inflamable de gas y aire al producirse una fuga. Por cada 8 g de refrigerante, el lugar de instalación debe tener como mínimo 1 m³ de superficie.
Los datos sobre el refrigerante incluido figuran en la placa de características (MRFsc...) en el interior del electrodoméstico.
- El suelo del lugar de instalación debe ser horizontal y plano.
- El lugar de instalación debe poder soportar el peso del electrodoméstico, incluida su carga máxima (vea capítulo 5 ESPECIFICACIONES TÉCNICAS).

2.2.2 Conexión eléctrica



ADVERTENCIA

¡Peligro de incendio por colocación indebida!

Si un cable de red o un conector entra en contacto con la parte trasera del electrodoméstico, la vibración del electrodoméstico puede dañar el cable de red o el conector provocando un cortocircuito.

- ➔ Asegurarse de que ningún cable de red quede atrapado debajo del electrodoméstico al colocarlo.
- ➔ Coloque el aparato de tal forma que no entre en contacto con ningún conector o cable de red.
- ➔ No se deben conectar otros aparatos en los enchufes situados en la parte posterior del aparato.
- ➔ Los enchufes múltiples y las regletas de conexión, así como otros equipos electrónicos (como, p. ej., los transformadores para halógenos), no se deben colocar ni utilizar en la parte posterior del electrodoméstico.

2.3 Transporte del electrodoméstico



ADVERTENCIA

Riesgo de lesiones derivado de vidrios rotos (según modelo).

Si se transporta a una altura superior a 1500 m, pueden romperse las hojas de cristal de la puerta. Los trozos rotos tienen aristas vivas que pueden causar heridas graves.

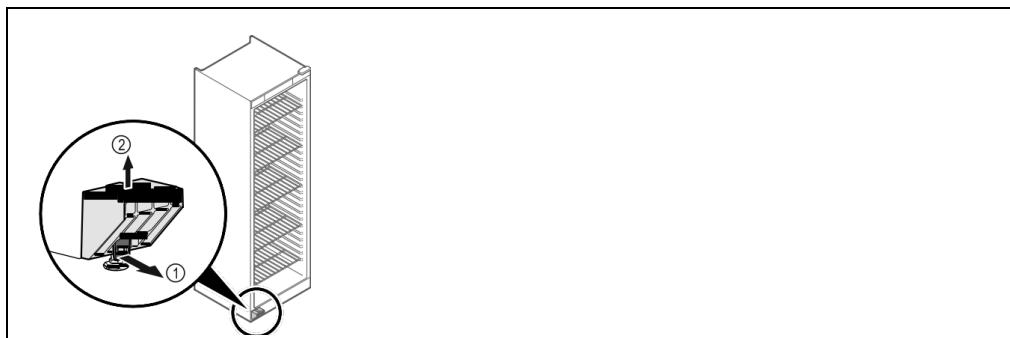
➔ **Adopte las medidas protectoras adecuadas.**

- Para la primera puesta en servicio: Transportar el electrodoméstico embalado.
- Para el transporte tras la primera puesta en servicio (p. ej., mudanza): Transportar el electrodoméstico sin carga.
- Transportar el electrodoméstico en posición vertical.
- Transportar el electrodoméstico con ayuda de dos personas.

2.4 Desembalaje del electrodoméstico

- 1 Comprobar que el electrodoméstico y el embalaje no presenten daños de transporte. Ponerse en contacto inmediatamente con el proveedor en caso de observarse la presencia de cualquier daño. No conectar el electrodoméstico a la alimentación de tensión.
- 2 Retirar todos los materiales de la parte trasera o de las paredes laterales del electrodoméstico que puedan obstaculizar la correcta instalación o ventilación y salida de aire.
- 3 Quitar el cable de conexión de la parte trasera del electrodoméstico. Al hacerlo, retirar la abrazadera del cable para que no se produzcan ruidos por vibración.

2.5 Retirada de la protección para el transporte



- 1 Tirar hacia delante la lengüeta (1).
- 2 Quitar hacia arriba la protección para el transporte (2). El soporte de base permanece en el electrodoméstico.

2.6 Instalación del electrodoméstico



ATENCIÓN

¡Peligro de daños y lesiones!

➔ El electrodoméstico se debe instalar entre 2 personas.



ATENCIÓN

¡Peligro de daños y lesiones!

La puerta puede chocar contra la pared y resultar dañada. En puertas de cristal, el cristal dañado puede causar lesiones.

➔ Proteger la puerta para que no choque contra la pared. Colocar topes de puerta, por ejemplo, topes de fieltro, en la pared.

- 1 Conectar todos los componentes necesarios (p. ej., cable de red) en la parte trasera del electrodoméstico y conducirlos hacia un lado.

OBSERVACION

Los cables pueden resultar dañados.

➔ *No aprisionar los cables al desplazar el electrodoméstico hacia atrás.*

- 2 Instalar el electrodoméstico en medio de una sala o arrimado a una pared.

2.7 Alineación del electrodoméstico

OBSERVACION

El cuerpo del electrodoméstico está deformado y la puerta no cierra.

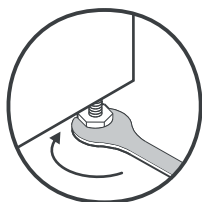
➔ *Alinear el electrodoméstico en horizontal y vertical.*

➔ *Compensar las irregularidades del suelo con las patas de ajuste.*

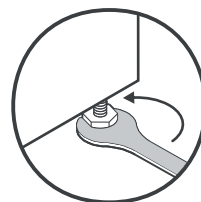
**ADVERTENCIA**

¡Ajuste incorrecto de la altura de la pata!
Lesiones graves o hasta mortales. Si la altura se ajusta incorrectamente, la parte inferior de la pata se puede soltar y el electrodoméstico puede volcar.

➔ **No desenroscar demasiado la pata.**

**Para subir el electrodoméstico**

- 1 Girar la pata de ajuste en el sentido de las agujas del reloj.

**Para bajar el electrodoméstico**

- 1 Girar la pata de ajuste en el sentido contrario a las agujas del reloj.

2.8 Instalación de varios electrodomésticos**OBSERVACION**

¡Peligro de daños por agua de condensación entre las paredes laterales!

- ➔ *No colocar el electrodoméstico contiguo a otro electrodoméstico.*
- ➔ *Colocar los electrodomésticos a una distancia de 3 cm entre sí.*
- ➔ *Si la humedad del aire es mayor, aumentar la distancia entre los electrodomésticos.*

2.9 Tras la instalación

- 1 Retirar las láminas protectoras de la parte exterior de la carcasa.
- 2 Limpiar el electrodoméstico (vea párrafo 3.2 LIMPIAR EL APARATO).
- 3 En caso necesario: Desinfectar el electrodoméstico.
- 4 Guardar la factura para disponer de los datos del electrodoméstico y del distribuidor en caso de prestaciones de servicio.

2.10 Eliminación del embalaje



ADVERTENCIA

Peligro de asfixia derivado del material de embalaje y las láminas

➔ No permita que los niños jueguen con el material de embalaje.

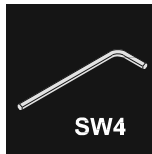
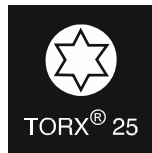
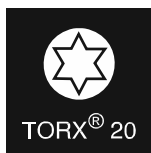
El embalaje está fabricado con materiales reciclables:

- Cartón paja/cartón
- Piezas de poliestireno expandido
- Láminas y bolsa de polietileno
- Flejes para bandaje de polipropileno
- Marco de madera clavado con plancha de polietileno (según modelo)

1 Das Verpackungsmaterial zu einer offiziellen Sammelstelle bringen.

2.11 Cambio del sentido de apertura de la puerta

Herramientas



ADVERTENCIA

¡Peligro de lesiones por cambio del sentido de apertura de la puerta realizado por personal no cualificado!

➔ El cambio del sentido de apertura de la puerta debe ser efectuado exclusivamente por personal técnico.

**ATENCIÓN**

¡Peligro de lesiones y de daños materiales debido al elevado peso de la puerta!

- ➔ Efectúe el cambio únicamente si puede cargar con 25 kg.
- ➔ El cambio debe efectuarse únicamente entre dos personas.

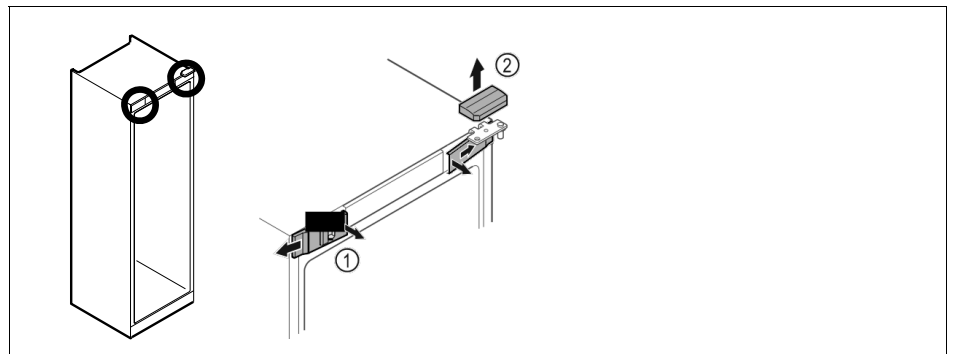
OBSERVACION

¡Piezas conductoras de electricidad!

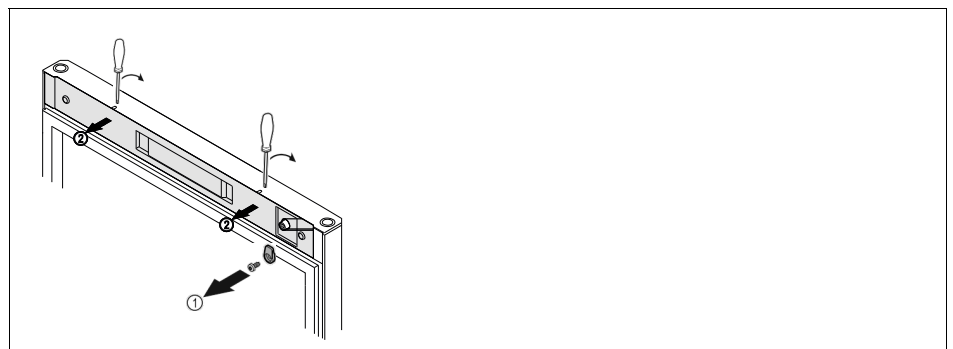
Daños de componentes eléctricos.

- ➔ Retirar el enchufe de alimentación de red antes de cambiar el sentido de apertura de la puerta.

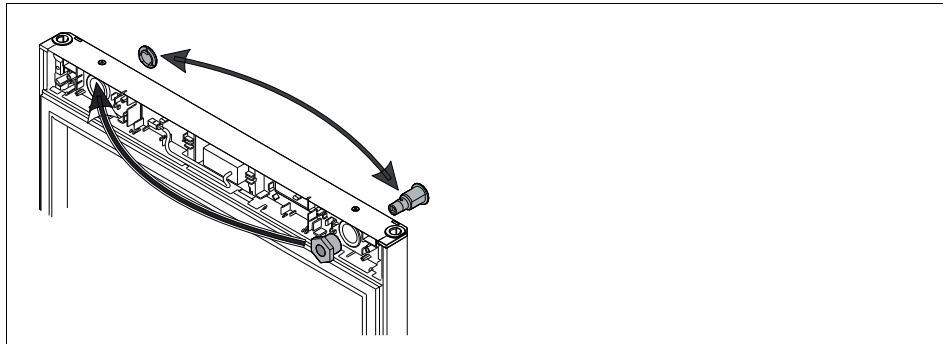
- 1 Abrir la puerta.



- 2 Desencajar las cubiertas delanteras (1) del interior y dejarlas a un lado.
- 3 Retirar hacia arriba la cubierta superior (2).



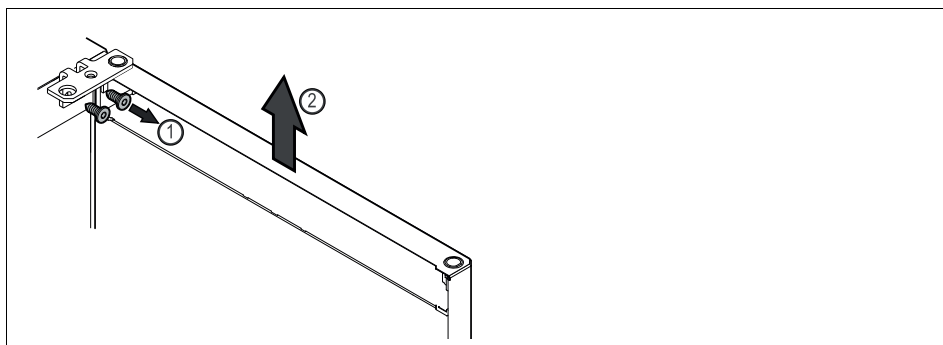
- 4 Desatornillar el gancho de cierre (1).
- 5 Desencajar la cubierta (2) con un destornillador pequeño y retirarla.



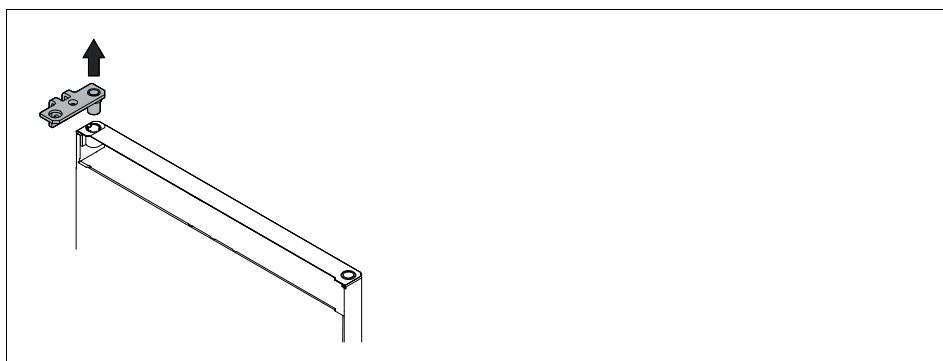
- 6 Colocar la cerradura y la cubierta en el lado contrario.



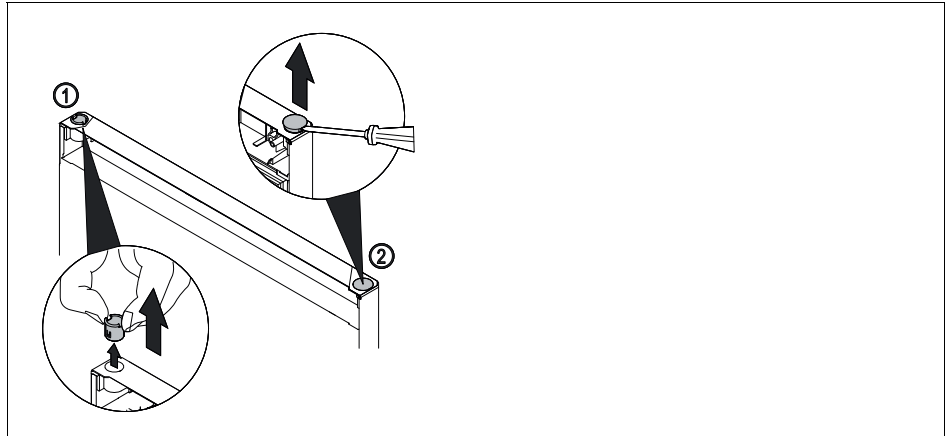
ATENCIÓN
¡Peligro de lesiones al salirse la puerta!
➔ **Sujetar la puerta.**



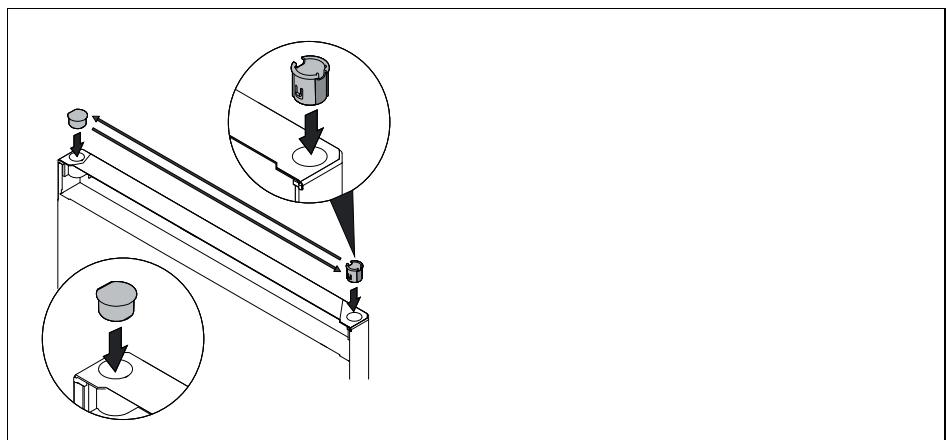
- 7 Desatornillar la escuadra de bisagra (1).
- 8 Levantar la puerta junto con la escuadra de bisagra (2) aproximadamente 200 mm recta hacia arriba y retirar.
- 9 Colocar la puerta con cuidado sobre una superficie blanda.



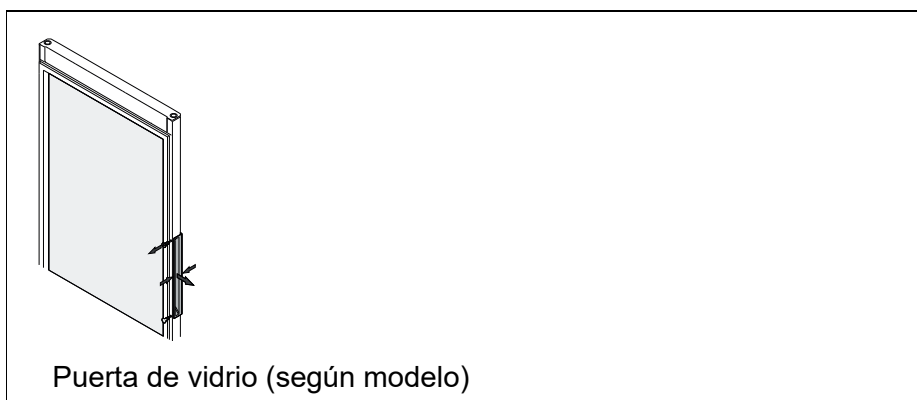
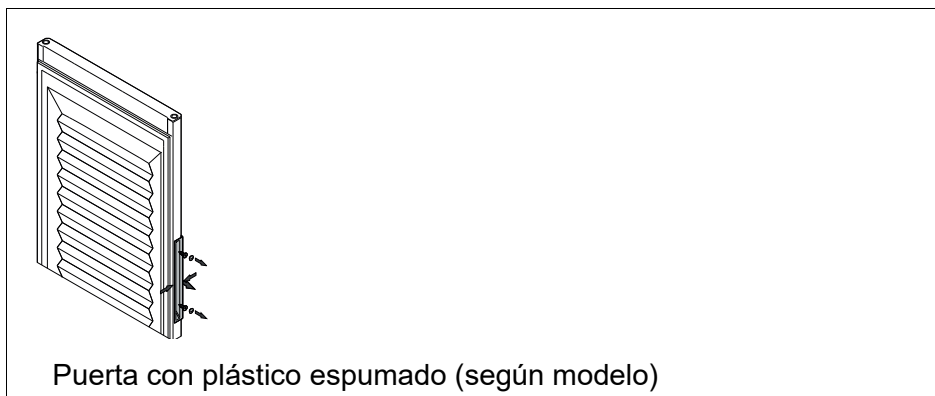
- 10 Extraer la escuadra de bisagra.



- 11 Extraer el casquillo de bisagra (1) con los dedos.
12 Levantar cuidadosamente el tapón (2) con un destornillador para tornillos de cabeza ranurada y extraerlo.



- 13 Colocar el casquillo de bisagra y el tapón en el lado contrario (las caras achatadas apuntan hacia afuera).



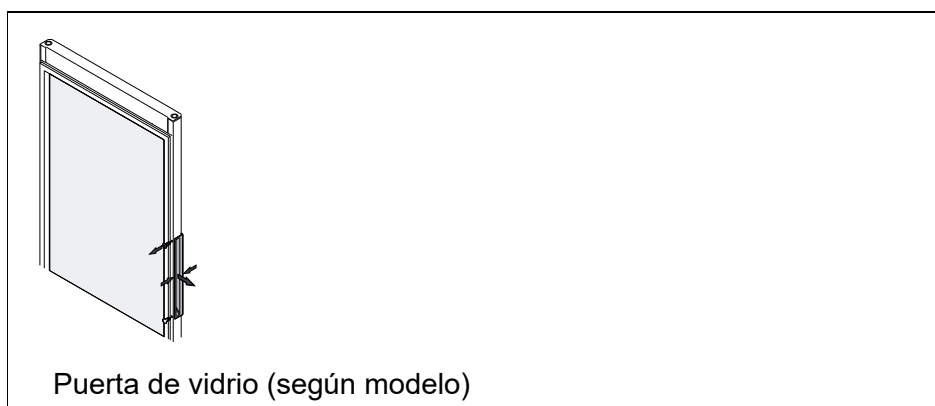
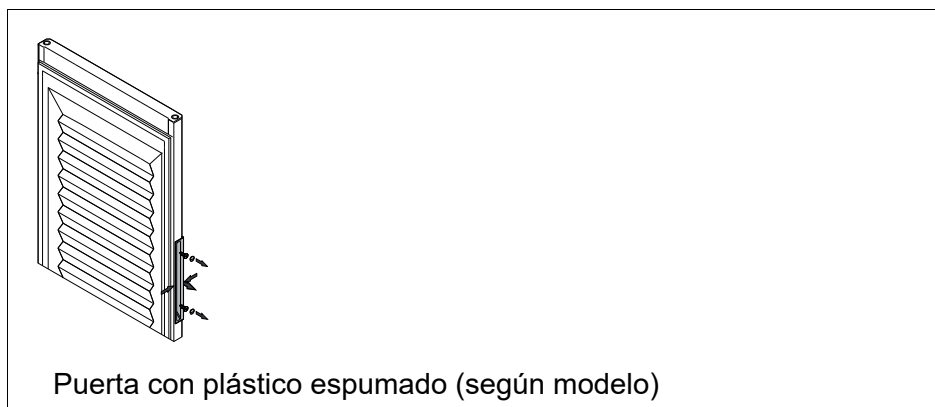
Si el tirador se desprende con dificultad de la puerta, presionar ligeramente el tirador al extraerlo.

14 Desatornillar el tirador.

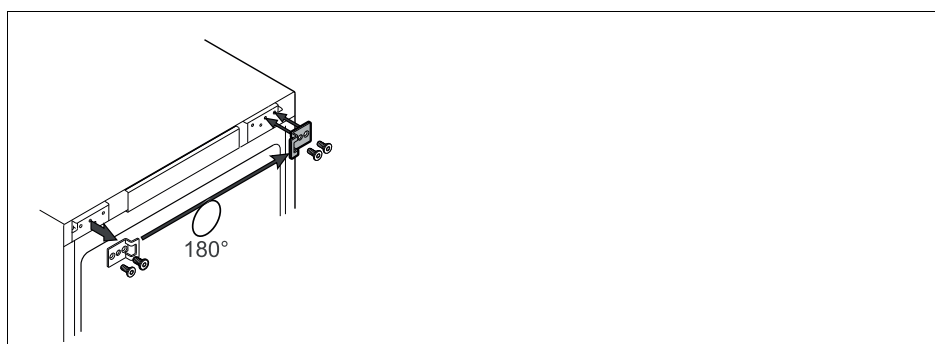


Si la cubierta se desprende con dificultad, hacer palanca con cuidado con un dispositivo auxiliar, p. ej., un destornillador, para extraerla.

- 15 Colocar la cubierta en el lado contrario.



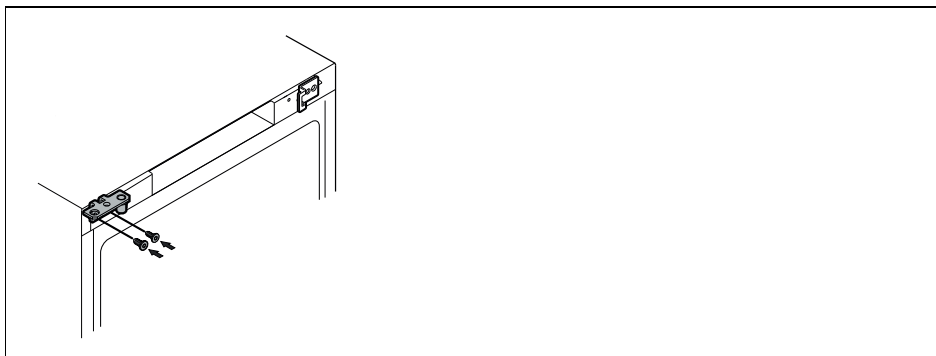
- 16 Atornillar el tirador en el lado contrario.



- 17 Colocar la escuadra de cierre en el lado contrario.



Los agujeros están marcados y deben perforarse con tornillos autorroscantes.

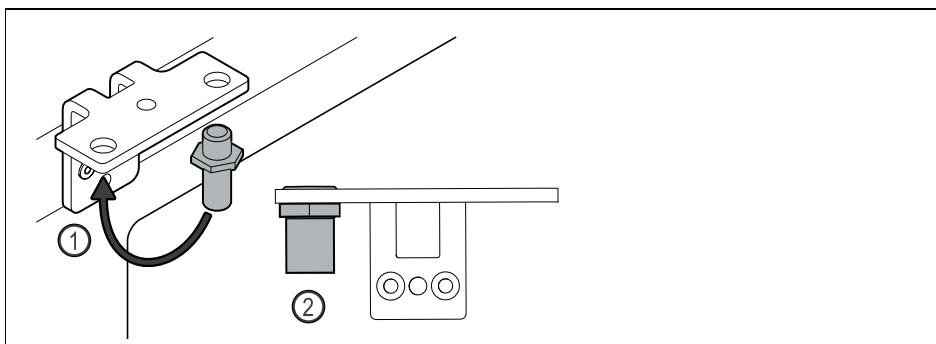


- 18 Colocar la escuadra de bisagra en el lado contrario.

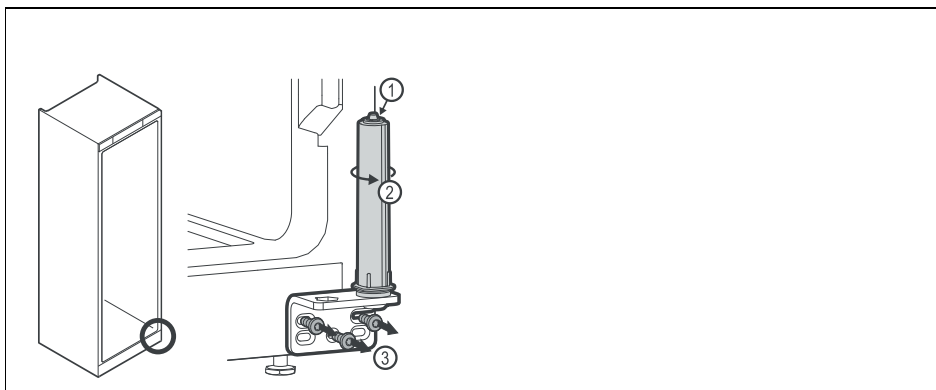
**ATENCIÓN**

¡Peligro de lesiones y daños materiales al salirse la puerta!!

➔ Apretar los pernos de apoyo con el par indicado.



- 19 Cambiar la posición del perno (1) en la escuadra de bisagra.
20 Apretar el perno (2) con un par de 12 Nm.
21 Atornillar de nuevo la escuadra de bisagra.

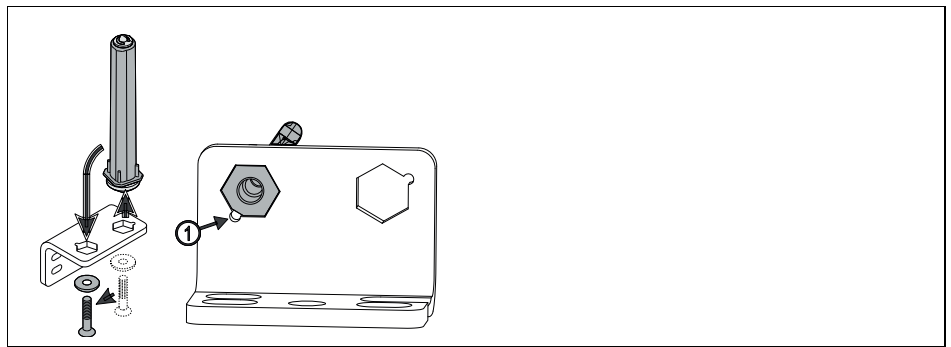


**ATENCIÓN**

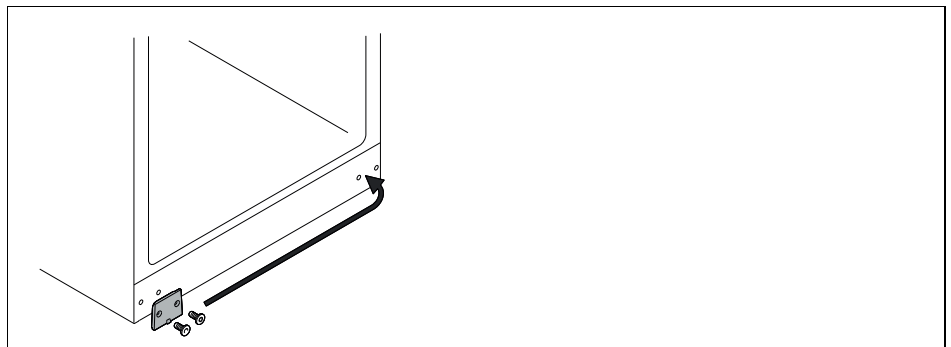
¡Peligro de lesiones por muelles en tensión!

➔ **No desensamblar el sistema de cierre de la puerta (1).**

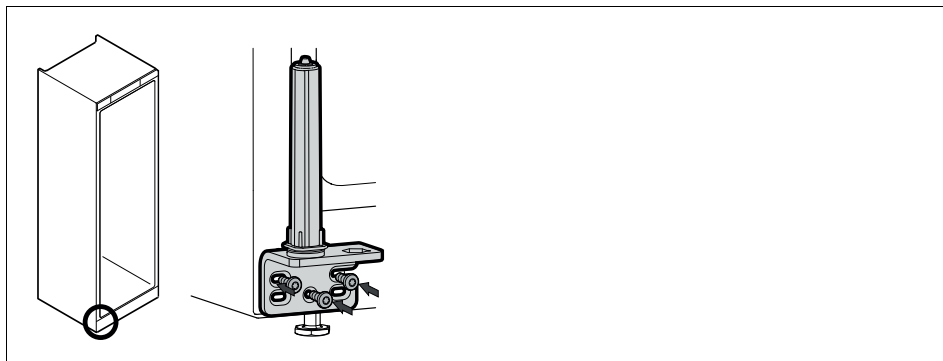
- 22 Girar el sistema de cierre (2) hasta que haga clic.
La tensión previa del sistema de cierre se ha liberado.
- 23 Desatornillar la escuadra de bisagra (3).



- 24 Cambiar la posición del sistema de cierre de la puerta en la escuadra de bisagra.
- 25 Observar que, al colocar, el bisel del perno (1) apunte hacia el agujero redondo.



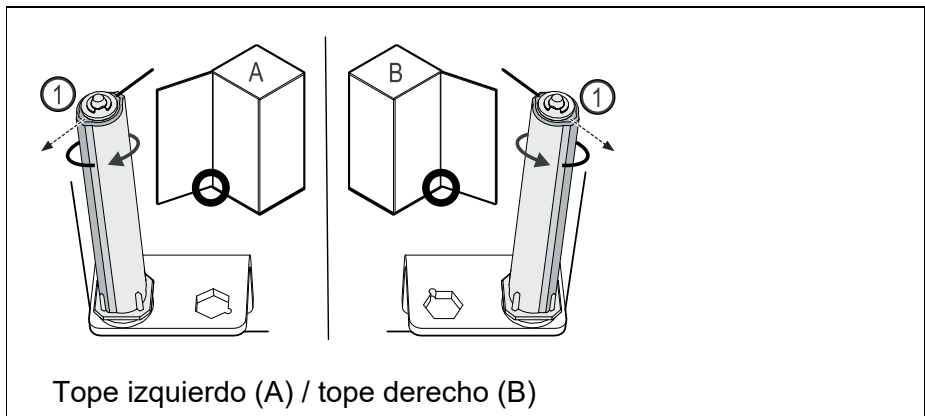
- 26 Colocar la placa de cubierta en el lado contrario.



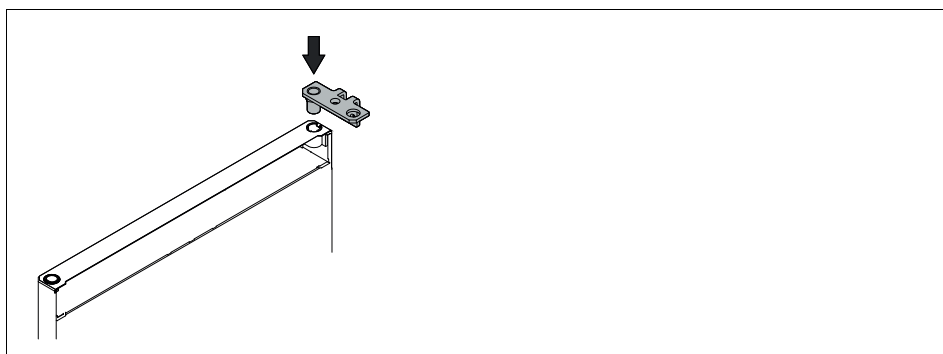
27 Atornillar la escuadra de bisagra en el lado contrario.



Una orientación y tensión previa correctas son importantes para el funcionamiento del sistema de cierre.



28 Girar el sistema de cierre contra la resistencia hasta que el alma del sistema de cierre (1) apunte hacia afuera.
El sistema de cierre permanece por sí solo en esta posición.
El sistema de cierre está alineado y ha sido tensado previamente.

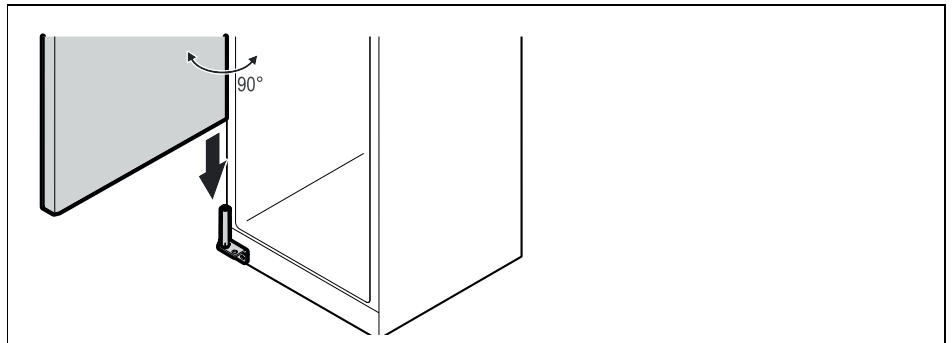


- 29 Colocar la escuadra de bisagra en la puerta.

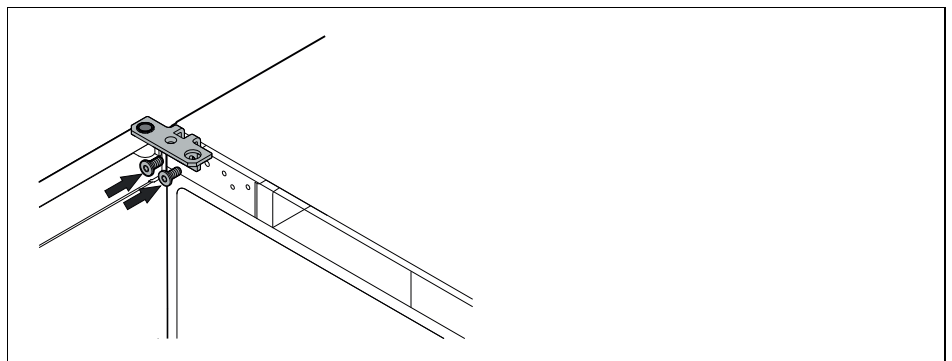
**ATENCIÓN**

¡Peligro de lesiones al salirse la puerta!

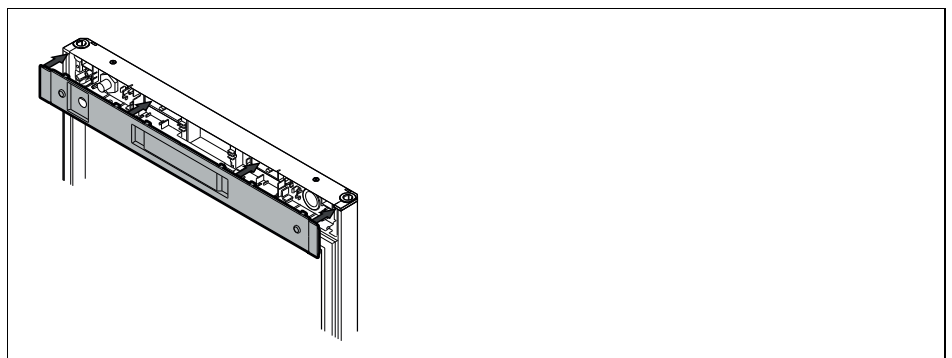
➔ Sujetar la puerta.



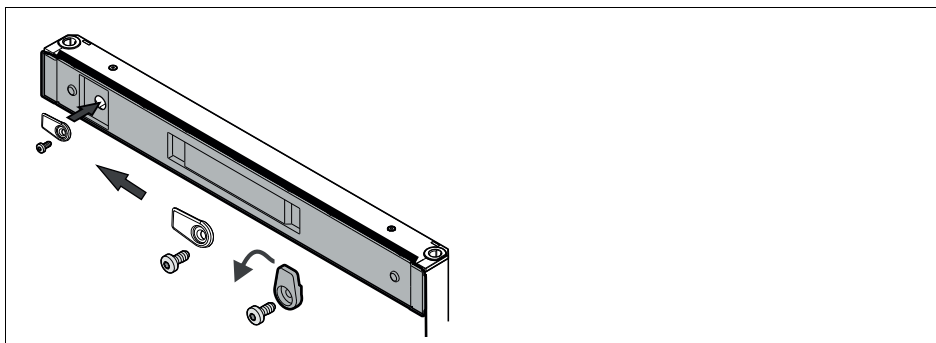
- 30 Con la ayuda de una segunda persona, levantar la puerta del suelo.
- 31 Colocar con cuidado la puerta en el sistema de cierre a 90° en posición abierta.



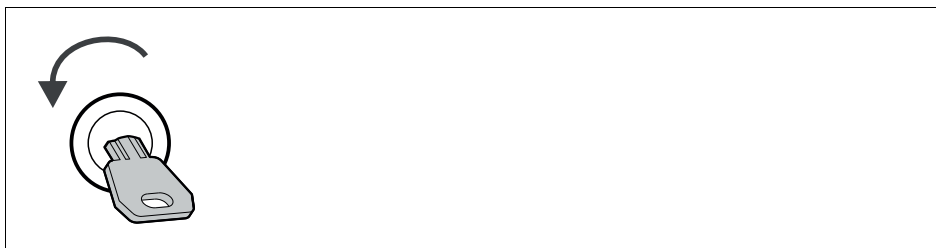
- 32 Atornillar la escuadra de bisagra.



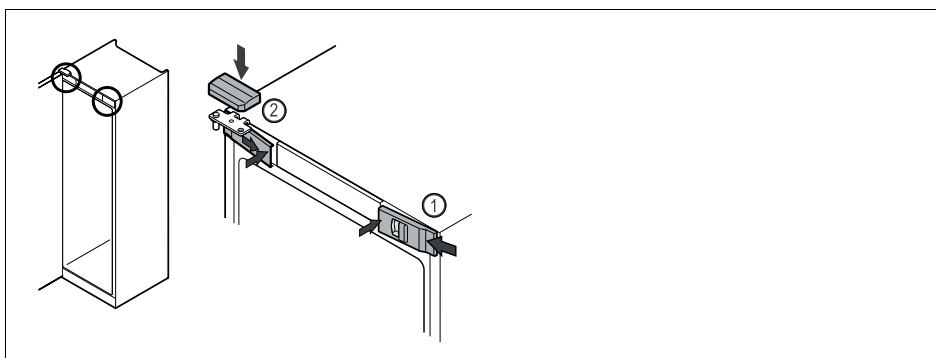
33 Colocar la cubierta.



34 Atornillar el gancho de cierre.



35 Abrir la puerta.



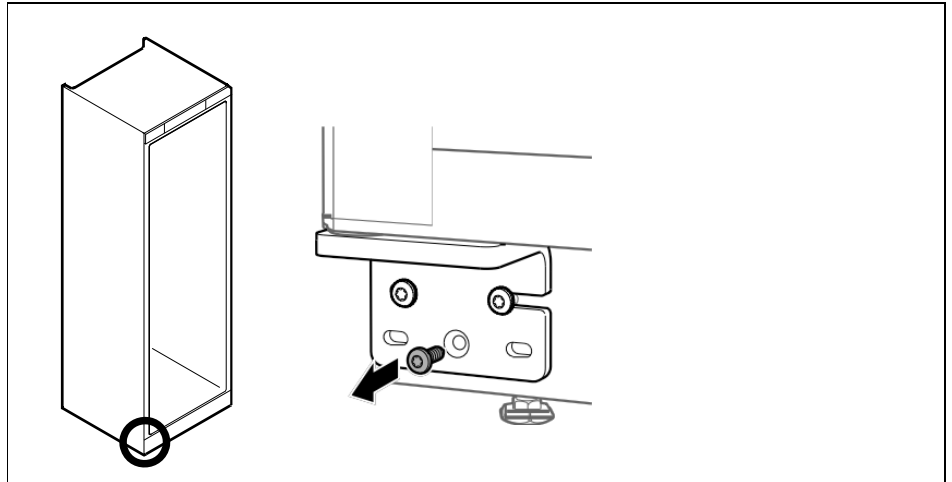
36 Enganchar las cubiertas delanteras (1) lateralmente y encajar el interior.

37 Encajar la cubierta superior (2) desde arriba.

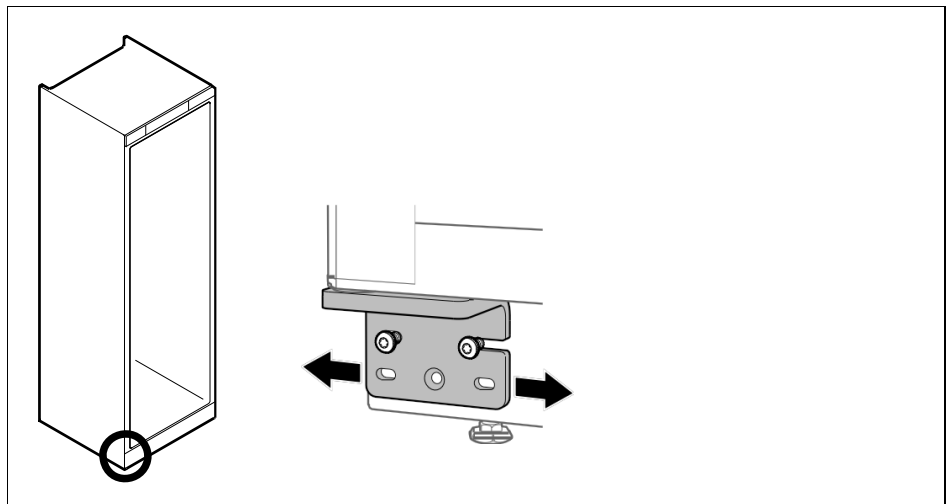
38 Cerrar la puerta.
La bisagra de la puerta se ha cambiado.

2.12 Alineación de la puerta

Si la puerta no está recta, puede ajustarla en la escuadra de bisagra inferior.



- 1 Retirar el tornillo central de la escuadra de bisagra inferior.



- 2 Soltar ligeramente los dos tornillos y desplazar la puerta con la escuadra de bisagra hacia la derecha o la izquierda.
- 3 Apretar los tornillos hasta el tope (el tornillo central ya no se precisa). La puerta está alineada recta.

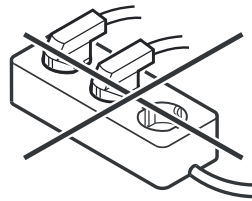
2.13 Conexión del electrodoméstico



ADVERTENCIA

¡Conexión indebida!
Peligro de incendio.

- ➔ No utilice ningún cable prolongador.
- ➔ No utilice ninguna regleta de contactos.



OBSERVACION

¡Conexión indebida!

Daño en el sistema electrónico.

- ➔ *No conecte el aparato a inversores para sistemas aislados como instalaciones solares o generadores de gasolina.*

- 1 Asegurar que se cumplen los siguientes requisitos:
 - El electrodoméstico debe funcionar exclusivamente con corriente alterna. La tensión y frecuencia admisibles figuran en la placa de características (MRFsc...).
 - La caja de enchufe está debidamente conectada a tierra y protegida eléctricamente mediante fusible.
 - La corriente de activación del fusible se sitúa entre 10 y 16 A.
 - Se puede acceder fácilmente a la caja de enchufe.
- 2 Comprobar la conexión eléctrica.
- 3 Conectar el enchufe de alimentación de red a la alimentación de tensión.

2.14 Encendido del electrodoméstico

- 1 Asegurar que se cumplen los siguientes requisitos:
 - El electrodoméstico está instalado y nivelado, y hay una caja de enchufe adecuada disponible.
 - Se han retirado del electrodoméstico todas las cintas adhesivas, láminas protectoras y adhesivas, así como las protecciones para el transporte de dentro y fuera del electrodoméstico.

- 2 Insertar el enchufe de alimentación de red.
El electrodoméstico está encendido.

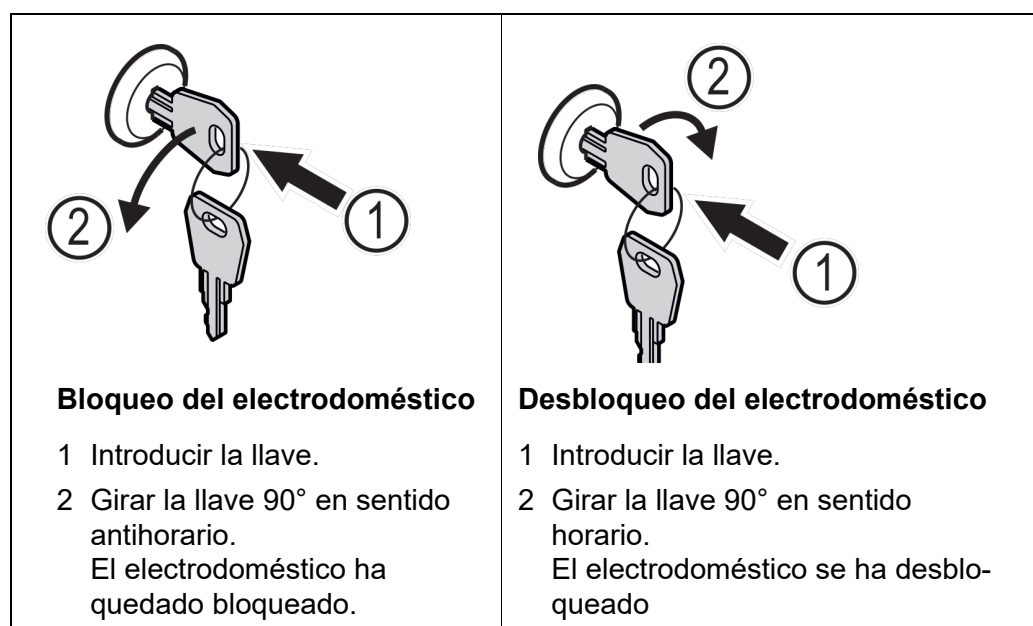
2.15 Productos refrigerados

Tener en cuenta lo siguiente:

- Tener en cuenta la carga máxima (vea capítulo 5 ESPECIFICACIONES TÉCNICAS).
- Los productos refrigerados no deben tocar el condensador de la pared trasera.
- Guardar los líquidos en recipientes cerrados.
- Distanciar los productos refrigerados para que el aire pueda circular bien.

2.16 Cierre de seguridad

El cierre de la puerta del electrodoméstico está provisto de un mecanismo de seguridad.



3 Mantenimiento, limpieza

3.1 Descongelación del electrodoméstico



ATENCIÓN

¡Desescarche incorrecto del aparato!
Lesiones y daños.

- ➔ Para acelerar el proceso de descongelación, no se deben usar otros dispositivos mecánicos ni medios distintos a los recomendados por el fabricante.
- ➔ No utilice ningún aparato de limpieza al vapor o con calor, llamas libres ni 'sprays' de desescarche.
- ➔ No retire el hielo con objetos puntiagudos.

La descongelación se realiza automáticamente. El agua de descongelación sale por el orificio de vaciado y se evapora.

Para mantener la eficiencia energética del electrodoméstico, recomendamos su descongelación a intervalos regulares o en caso de una producción elevada de hielo. La formación de hielo en el interior depende principalmente del lugar de instalación (p. ej., alta humedad del aire), los ajustes en el electrodoméstico y el modo de uso.

Descongelación manual

- 1 Apagar el electrodoméstico.
- 2 Retirar el enchufe de alimentación de red.
- 3 Cambiar a otra ubicación los productos refrigerados.
- 4 Dejar abierta la puerta del electrodoméstico durante la descongelación.
- 5 Recoger el agua de descongelación restante con un paño, limpiar el orificio de vaciado y el electrodoméstico.

3.2 Limpiar el aparato

3.2.1 Preparativos



ADVERTENCIA

¡Peligro de cortocircuito a través de piezas conductoras de corriente eléctrica!
Electrocución o desperfectos en el sistema electrónico.

- ➔ Apagar el electrodoméstico.
- ➔ Desenchufar el enchufe de alimentación de red o desconectar el fusible.

**ADVERTENCIA****Peligro de incendio****➔ No dañar el circuito de refrigeración.**

- 1 Vaciar el electrodoméstico.
- 2 Retirar el enchufe de alimentación de red.

3.2.2 Limpieza de la carcasa**OBSERVACION***¡Limpieza indebida!**Daños en el aparato.*

- ➔ *Utilice únicamente paños de limpieza suaves y limpiadores universales con pH neutro.*
- ➔ *No utilice esponjas ni estropajos metálicos que sean abrasivos o puedan provocar arañazos.*
- ➔ *No utilice productos de limpieza cáusticos, abrasivos o que contengan arena, cloro o ácido.*

**ATENCIÓN****Riesgo de daños y lesiones derivado del vapor caliente El vapor caliente puede causar quemaduras y dañar las superficies.****➔ No emplee nunca aparatos de limpieza a vapor.****OBSERVACION***¡Peligro de daños por cortocircuito!*

- ➔ *Al limpiar el electrodoméstico, asegurarse de que no penetre agua de limpieza en los componentes eléctricos.*

- 1 Limpiar el electrodoméstico con un paño suave y limpio.
En caso de suciedad persistente, utilizar agua tibia con un limpiador neutro. Las botellas de vidrio se pueden limpiar adicionalmente con limpiacristales.
- 2 Limpiar una vez al año la espiral del condensador.
Si la espiral del condensador no se limpia, se reduce considerablemente la eficiencia del electrodoméstico.

3.2.3 Limpieza del interior



ADVERTENCIA

¡Peligro de cortocircuito a través de piezas conductoras de corriente eléctrica!

Electrocución o desperfectos en el sistema electrónico.

- ➔ Apagar el electrodoméstico.
- ➔ Desenchufar el enchufe de alimentación de red o desconectar el fusible.



ATENCIÓN

Riesgo de daños y lesiones derivado del vapor caliente
El vapor caliente puede causar quemaduras y dañar las superficies.

- ➔ No emplee nunca aparatos de limpieza a vapor

OBSERVACION

¡Limpieza indebida!

Daños en el aparato.

- ➔ *Utilice únicamente paños de limpieza suaves y limpiadores universales con pH neutro.*
- ➔ *No utilice esponjas ni estropajos metálicos que sean abrasivos o puedan provocar arañazos.*
- ➔ *No utilice productos de limpieza cáusticos, abrasivos o que contengan arena, cloro o ácido.*
- ➔ *No utilizar productos de limpieza cáusticos ni que contengan arena y tampoco disolventes químicos.*

- 1 Abrir la puerta.
- 2 Vaciar el electrodoméstico.
- 3 Limpiar el interior y las piezas del equipamiento con agua tibia y un poco de detergente.

Sumidero del agua de descongelación

- 1 Eliminar los sedimentos con una herramienta auxiliar fina (p. ej., un bastoncillo de algodón).



No dañar ni retirar la placa de características situada en el interior del electrodoméstico. La placa de características es importante para el servicio al cliente.

3.2.4 Después de la limpieza

- 1 Secar el electrodoméstico y las piezas del equipamiento.
- 2 Conectar y poner en marcha el electrodoméstico.
- 3 Cuando la temperatura sea lo suficientemente baja:
Colocar los productos que se deban refrigerar.
- 4 Repetir periódicamente la limpieza.
- 5 Limpiar y desempolvar el frigorífico con intercambiador de calor (rejilla metálica en la parte trasera del electrodoméstico) una vez al año.

3.3 Puesta fuera de servicio

- 1 Vaciar el aparato.
- 2 Apagar el aparato.
- 3 Desenchufar de la red.
- 4 Limpiar el aparato. (vea párrafo 3.2 LIMPIAR EL APARATO).
- 5 Dejar la puerta abierta para que no se formen olores desagradables.

OBSERVACION

¡Daños en el aparato y fallos de funcionamiento!

➔ *Tras la puesta fuera de servicio, el aparato se debe almacenar a una temperatura ambiente permitida (vea capítulo 5 ESPECIFICACIONES TÉCNICAS).*

4 Diagnóstico y corrección de fallas

| El electrodoméstico no funciona | Causa probable | Solución del problema |
|--|---|--|
| | El electrodoméstico no está encendido. | Encender el electrodoméstico. |
| | El enchufe de alimentación de red no entra correctamente en la caja de enchufe. | Comprobar el enchufe de alimentación de red. |
| | El fusible de la caja de enchufe no está en buen estado. | Comprobar el fusible. |
| | Fallo de corriente | Mantener el electrodoméstico cerrado. |

| La temperatura no es suficientemente baja | Causa probable | Solución del problema |
|--|---|--|
| | La puerta del electrodoméstico no está cerrada correctamente. | Cerrar la puerta del electrodoméstico. |
| | La ventilación y el escape de aire son insuficientes. | Liberar y limpiar la rejilla de ventilación. |
| | La temperatura ambiente es demasiado alta. | Comprobar que las condiciones ambientales sean correctas: (vea capítulo 5 ESPECIFICACIONES TÉCNICAS) |
| | El electrodoméstico se ha abierto con demasiada frecuencia o ha permanecido abierto durante mucho tiempo. | Esperar a que la temperatura necesaria se vuelva a ajustar automáticamente. En caso contrario, dirigirse al servicio al cliente. |
| | La temperatura está ajustada incorrectamente. | Ajustar la temperatura más baja y comprobarlo transcurridas 24 horas. |
| | El electrodoméstico está situado demasiado cerca de una fuente de calor (cocina, calefacción, etc.). | Cambiar el lugar de instalación del electrodoméstico o de la fuente de calor. |

5 Especificaciones técnicas

5.1 Datos generales

| | | |
|-------------------------------------|----------------------------|---|
| Condiciones medioambientales | Altitud de la localización | Armarios con puertas de vidrio (TS 700-G...) máx. 1500 m sobre el nivel del mar Armarios sin puertas de vidrio: máx. 2000 m sobre el nivel del mar |
| | Funcionamiento | + 10 °C ... + 40 °C Operación y funcionamiento sólo en edificios cerrados |
| | Almacenamiento | - 10 °C ... + 50 °C |

OBSERVACION

La temperatura ambiente mínima admitida en el lugar de instalación es +10 °C. En el caso de condiciones límite, puede formarse un poco de condensación en la puerta de vidrio y en las paredes laterales.

Clase climática 5

| | | |
|-------------------------------------|---|--|
| Emisión de ruido del aparato | Presión acústica de emisión durante el funcionamiento del aparato | A (< 70 dB(A) (potencia sonora rel. 1 pW) |
| | Directivas y normas aplicadas | CEM (Compatibilidad Electromagnética) |
| | Clase de seguridad del instrumento | Directiva de la EU 2014/30/EU EN 61326-1 Directiva de la EU 2014/35/EU EN 61010-1 |
| | RoHS | Directiva de la EU 2011/65/EU EN IEC 63000 |

5.2 Especificaciones eléctricas

| | | |
|---------------------------------------|----------------------|-----------------------------------|
| Suministro eléctrico de la red | Voltaje de la red | 220 - 240 VAC |
| | Frecuencia de la red | 50 Hz conforme a la DIN IEC 60038 |
| | Clase de protección | I |

Fusible interior del armario

6,3 A de acción lenta, para la unidad reguladora TR-1 y el compresor. El fusible se encuentra en el panel de control de la unidad reguladora.



ADVERTENCIA

Si se utiliza un fusible inadecuado, hay peligro que se quemen los cables. El fusible original deberá ser cambiado sólo por un fusible del mismo tipo.

| | TS 700/4-i | TS 700-G/4-i | TS 1010-i |
|--|------------|--------------|-----------|
| Maxima potencia eléctrica absorbida | 380W | 380W | 380W |
| Corriente eléctrica máxima | 2,0A | 2,0A | 2,0A |

En estos valores no están incluidos consumidores enchufados a los tomacorriente de la unidad reguladora.

5.3 Dimensiones, pesos, equipamiento

| | TS 700/4-i | TS 700-G/4-i | TS 1010-i |
|--------------------|------------|--------------|-----------|
| Volumen [l] | 317 | 337 | 534 |

Dimensiones exteriores [mm]

| | | | |
|-------------|------|------|------|
| Altura | 1684 | 1684 | 1684 |
| Anchura | 597 | 597 | 747 |
| Profundidad | 654 | 654 | 769 |

Dimensiones interiores [mm]

| | | | |
|-------------|------|------|------|
| Altura | 1459 | 1459 | 1459 |
| Anchura | 475 | 475 | 625 |
| Profundidad | 423 | 423 | 539 |

Peso [kg]

| | | | |
|---|----|----|----|
| Bruto (inclusive paquetes, envoltorios y recipientes) | 64 | 78 | 82 |
| Neto | 53 | 69 | 69 |

Rejillas

| | | | |
|--------------|-------|-------|-------|
| Cantidad | 4 | 4 | 4 |
| Carga máxima | 45 kg | 45 kg | 60 kg |

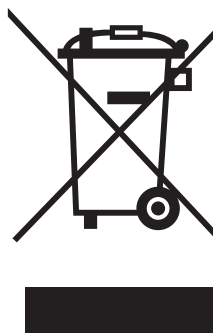
Gas refrigerante

| | | | |
|--------------|----|----|----|
| Cantidad (g) | 60 | 60 | 70 |
|--------------|----|----|----|

6 Eliminación de materiales residuales

Manipule y deseche todos los residuos de acuerdo con las leyes y normativas locales.

Solo UE: desechado de las baterías este producto — Directiva RAEE sobre de aparatos eléctricos y electrónicos



Esta marca en el producto, los accesorios o la documentación indica que el producto no se debe desechar con otros residuos al final de su vida útil.

Para evitar un posible daño en el entorno o la salud humana derivado del desechado de residuos no controlados, separe esos elementos de otros tipos de residuos y recíclelos de forma responsable para promover la reutilización sostenible de los recursos materiales.

Residuos de los aparatos eléctricos y electrónicos se pueden devolver al fabricante o distribuidor.

Xylem |'zīləm|

- 1) El tejido en las plantas que hace que el agua suba desde las raíces;
- 2) una compañía líder global en tecnología en agua.

Somos un equipo global unificado en un propósito común: crear soluciones tecnológicas avanzadas para los desafíos relacionados con agua a los que se enfrenta el mundo. El desarrollo de nuevas tecnologías que mejorarán la forma en que se usa, conserva y reutiliza el agua en el futuro es fundamental para nuestro trabajo. Nuestros productos y servicios mueven, tratan, analizan, controlan y devuelven el agua al medio ambiente, en entornos de servicios públicos, industriales, residenciales y comerciales. Xylem también ofrece una cartera líder de medición inteligente, tecnologías de red y soluciones analíticas avanzadas para servicios de agua, electricidad y gas. En más de 150 países, tenemos relaciones sólidas y duraderas con clientes que nos conocen por nuestra poderosa combinación de marcas líderes de productos y experiencia en aplicaciones con un fuerte enfoque en el desarrollo de soluciones integrales y sostenibles.

Para obtener más información, visite www.xylem.com.



Dirección de la asistencia técnica y para reenvíos:

Xylem Analytics Germany

Sales GmbH & Co. KG

WTW

Am Achalaich 11

82362 Weilheim

Germany

Tel.: +49 881 183-325

Fax: +49 881 183-414

E-Mail wtw.rma@xylem.com

Internet: www.xylemanalytics.com



Xylem Analytics Germany GmbH

Am Achalaich 11

82362 Weilheim

Germany

